



RGB
BACKLIGHT
GAMING MOUSE

V50

请于www.motospeed.cn下载驱动程序及安装使用说明
Pls download the driver and installation instructions
from www.motospeed.cc

运营商：香港飞翔科技集团有限公司
制造商：深圳市宝安区智源电子厂 地址：深圳市宝安区前进路
Operator: Motospeed Technology Group Limited
Manufacturer: Mototech Technology Group Limited
Address: Qianjin Road, 5th District, Bao'an Shenzhen Pr.China

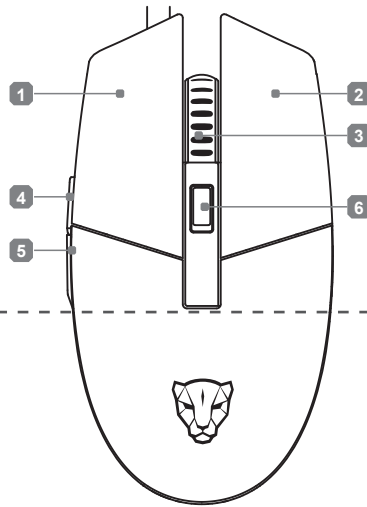
HOTLINE: 4008-860-368
实物可能与图片不符，最终解释权归本公司所有。
WWW.MOTOSPEED.CN
WWW.MOTOSPEED.CC



摩豹官方旗舰店



MOTOSPEED



- 1 Left button
- 2 Right button
- 3 Large Anti-skid Roller
- 4 Forward
- 5 Backward
- 6 Adjustable DPI key

简体中文

- RGB背光灯效
- 按键可宏定义编程
- 人体工学设计
- 4000DPI玩家级光学引擎
- 2000万次寿命微动开关
- 超强耐磨性铁氟龙脚垫
- DPI模式: 1000/1500/2000/4000DPI

鼠标参数

- USB刷新率: 500HZ
- 最大速度: 60IPS
- 开关寿命: 2000万次
- 尺寸: 119x65x39mm
- 图像处理FPS: 6400帧/秒
- 加速度: 20g
- SPI采样时间: 2ms
- 重量: 125 ± 10g

English

- RGB backlighting
- Macro-program buttons
- Ergonomic design
- 4000DPI players optical engine
- 20 million domestic life switch
- Super wear-resistance Teflon mat
- DPI mode: 1000/1500/2000/4000DPI

Mouse parameters

- USB Refresh rate: 500HZ
- Maximum Tracking Speed: 60IPS
- Switch Life: 20 million
- Dimension: 119x65x39mm
- Frame rate: 6400 FPS
- Maximum Acceleration: 20g
- SPI Sampling time: 2ms
- Weight: 125 ± 10g

日本語

- RGBバックライト
- マクロプログラムボタン
- 人間工学に基づいた設計
- 4000DPIプレーヤー光学エンジン
- 2000万家庭生活スイッチ光学エンジンを採用
- スーパー摩耗抵抗テフロンマット
- DPIモード: 1000/1500/2000/4000DPI

マウスのパラメータ

- USBのリフレッシュレート: 500HZ
- 最大トラッキング速度: 60IPS
- スイッチライフ: 20 million
- サイズ: 119x65x39mm
- フレームレート: 6400 FPS
- 最大加速度: 20g
- SPIサンプリング時間: 2ms
- 重量: 125 ± 10g

한국어

- RGB 백라이트
- 매크로 프로그램 버튼
- 인체 공학 적 설계
- 4000DPI 플레이어 광학 엔진
- 2000 만 국내 생명 스위치
- 슈퍼 마모 저항 테프론 매트
- DPI 모드: 1000/1500/2000/4000DPI

마우스 매개 변수

- USB 새로 고침 속도: 500HZ
- 최대 추적 속도: 60IPS
- 스위치 생활: 20 million
- 치수: 119x65x39mm
- 프레임 속도: 6400 FPS
- 최대 가속: 20g
- SPI 샘플링 시간: 2ms
- 무게: 125 ± 10g

Deutschland

- RGB-Hintergrundbeleuchtung
- Macro-Programm tasten
- Ergonomisches Design
- 4000DPI Spieler optischer Motor
- 20 Millionen häuslichen Lebens Schalter
- Super-Verschleißfestigkeit Teflonmatte
- DPI-Modus: 1000/1500/2000/4000DPI

Mausparameter

- USB-Refresh-Rate: 500HZ
- Bildrate: 6400 FPS
- Maximale Beschleunigung: 20g
- Schalten Sie das Leben: 20 million
- Maximale aufspüregeschwindigkeit: 60IPS
- SPI Abtastzeit: 2ms
- Dimension: 119x65x39mm
- Gewicht: 125 ± 10g

Portugal

- RGB backlighting
- Macro-programas de botões
- Design ergonómico
- 4000DPI players motor óptico
- 20 milhões interruptor vida doméstica
- Super desgaste esteira Teflon resistência
- Modo DPI: 1000/1500/2000/4000DPI

Parâmetros de rato

- Taxa de atualização USB: 500HZ
- Taxa de quadros: 6400 FPS
- Aceleração máxima: 20g
- Mudar de vida: 20 milhões
- Velocidade máxima de rastreamento: 60IPS
- Tempo SPI Sampling: 2ms
- Dimensão: 119x65x39mm
- Peso: 125 ± 10g

Türkiye

- RGB arka aydınlatma
- Makro program düğmeleri
- Ergonomik dizayn
- 4000DPI oyuncu optik motor
- 20 milyon yerli yaşam anahtar
- Süper aşınma direnci teflon mat
- DPI modu: 1000/1500/2000/4000DPI

Fare parametreleri

- USB Yenileme hızı: 500HZ
- Maksimum İzleme Hız: 60IPS
- Anahtar Yaşam: 20 million
- Boyut: 119x65x39mm
- Kare hızı: 6400 FPS
- Maksimum İvme: 20g
- SPI Örnekleme zamanı: 2ms
- Ağırlık: 125 ± 10g

España

- RGB retroiluminación
- Botones de macro-programa
- Diseño ergonómico
- 4000DPI jugadores motor óptico
- 20 millones interruptor de la vida
- Desgaste Súper estera teflon resistencia
- Modo de DPI: 1000/1500/2000/4000DPI

Parámetros de ratón

- Frecuencia de actualización USB: 500HZ
- Cuadros por segundo: 6400 FPS
- Velocidad máxima de seguimiento: 60IPS
- La aceleración máxima: 20g
- Interruptor de vida: 20 million
- SPI tiempo de muestreo: 2ms
- Dimensión: 119x65x39mm
- Peso: 125 ± 10g

Polska

- RGB podświetlenie
- Przyciski makro-programowe
- Ergonomiczny styl
- Silnik optyczny 4000DPI
- 20 mln krajowej przełącznik życie
- Odporność na ścieranie Teflon Super Mata
- Tryb DPI: 1000/1500/2000/4000DPI

Parametry mysz

- Częstotliwość odświeżania USB: 500HZ
- Częstotliwość wyświetlania klatek: 6400 FPS
- Maksymalna prędkość śledzenia: 60IPS
- Maksymalne przyspieszenie: 20g
- Przełącznik Życie: 20 million
- Czas próbkowania SPI: 2ms
- Wymiar: 119x65x39mm
- Waga: 125 ± 10g